

# ДВИГАТЕЛЕСТРОЕНИЕ

КАК ИДЕТ РЕСТРУКТУРИЗАЦИЯ

ОТРАСЛИ / 27

КТО СДЕЛАЕТ СИЛОВУЮ УСТАНОВКУ

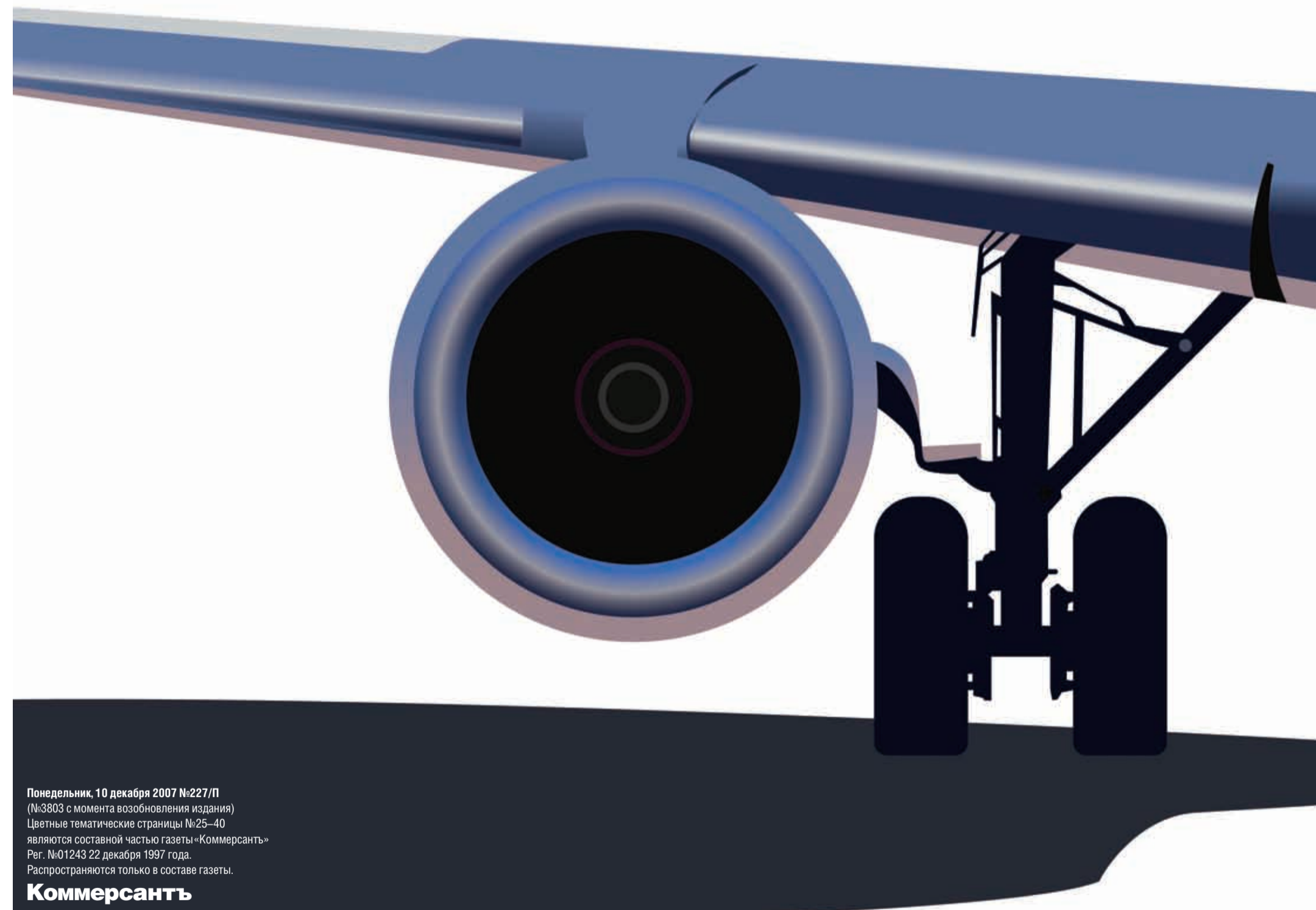
ПЯТОГО ПОКОЛЕНИЯ / 30

НА ЧЕМ БУДЕТ ЛЕТАТЬ МС-21 / 33

ЧЕГО СТОЯТ НАШИ ДВИГАТЕЛИ / 35

КОГДА РОССИЙСКИЕ МОТОРЫ

ПРИДУТ В ИНДИЮ / 37



Понедельник, 10 декабря 2007 №227/П

(№3803 с момента возобновления издания)

Цветные тематические страницы №25–40

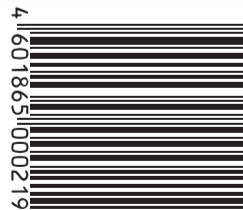
являются составной частью газеты «Коммерсантъ»

Рег. №01243 22 декабря 1997 года.

Распространяются только в составе газеты.

**Коммерсантъ**

# BUSINESS GUIDE



**КЛИМОВ**

ГЕНЕРАЛЬНЫЙ ПАРТНЕР  
ВЫПУСКА